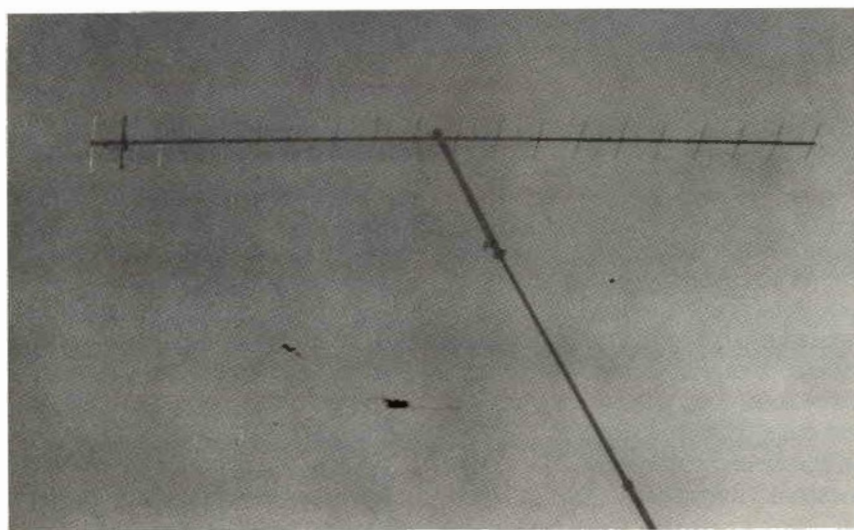


A PROPOSITO DI SATELLITI

UNA 21 ELEMENTI LONG - YAGI

Gian Maria Canaparo,
IW1AU

Per operare il satellite Oscar 10, si possono usare due sistemi: avere antenne efficienti, oppure grande potenza. Per me è più valida la prima soluzione, e per questo ecco il progetto di un'antenna adatta allo scopo.



La necessità di avere due antenne da accoppiare per il satellite Oscar 10, mi spinse ad acquistare le 20 elementi della ditta Fracarro, che hanno il pregio di essere economiche, ma come resa... Accantonarle mi spiaceva, sicchè ho pensato se non valesse la pena di recuperare il recuperabile e, acquistando un nuovo

boom, fare una 21 elementi come Dio comanda.

Bisogna dunque recuperare tutti gli elementi tranne il più corto (plastica rosa) e il dipolo.

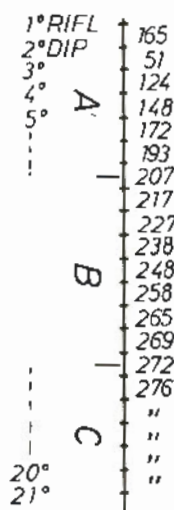
Le misure, desunte dalle tabelle 1 e 2 sono calcolate per 435 MHz che, oltre a essere al centro banda, è anche banda satellite.

for free by
IW1AU web site

ELETRONICA
FLASH

TABELLA 1

DISTANZE FRA GLI ELEMENTI in mm



LUNGHEZZA BOOM 4443 mm

A) Tratto boom 962 mm

B) Tratto boom 1961 mm

C) Tratto boom 1520 mm

TABELLA 2

EL.	mm	ISOLATORE
1°	340	NERO
3°	303	GIALLO
4°	300	NERO
5°	297	ROSSO
6°	293	NERO
7°	290	NERO
8°	287	AZZURRO
9°	284	BIANCO
10°	282	
11°	279	VERDE
12°	278	
13°	277	
14°	275	GRIGIO
15°	273	
16°	271	
17°	270	
18°	268	BLU
19°	267	
20°	266	
21°	264	

Nella tabella è indicato anche il colore della plastica isolante dell'elemento utilizzato per ottenere la lunghezza desiderata. A tal fine si prende l'elemento in questione, lo si misura e la differenza tra tale misura e il valore della tabella, è quanto occorre accorciare. Per i distratti, si deve accorciare, per ogni lato dell'elemento, della metà della differenza trovata.

Il boom deve essere uno scatolato di 15x15 mm di alluminio di spessore 1 mm, delle lunghezze segnate in tabella.

Ho preferito fare due giunti affinché siano meno sollecitati meccanicamente. Se i giunti sono ben fatti come si vede nella foto di testa, l'antenna è in grado di reggersi da sola. Tuttavia un tirante che parte tra il 4° e il 5° elemento e, attraverso il pennone, giunge tra il 18° e 19° elemento è auspicabile. I giunti sono realizzati con profilati a L ricavati segnando lungo l'asse uno scampolo del profilato del boom.

Ho scelto un profilato quadro per due ragioni: è più facile fare fori allineati (usare comunque trapano a colonna) e, qualora si voglia tentare di fare una 21 elementi incrociata, non risulta difficile avere gli elementi perpendicolari.

Poiché gli isolanti degli elementi sono leggermente conici, conviene fare come in figura 1 e fermare gli stessi con sigillante al silicone.

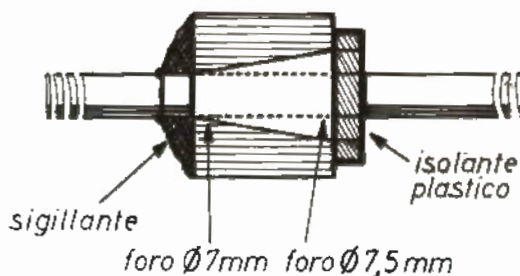
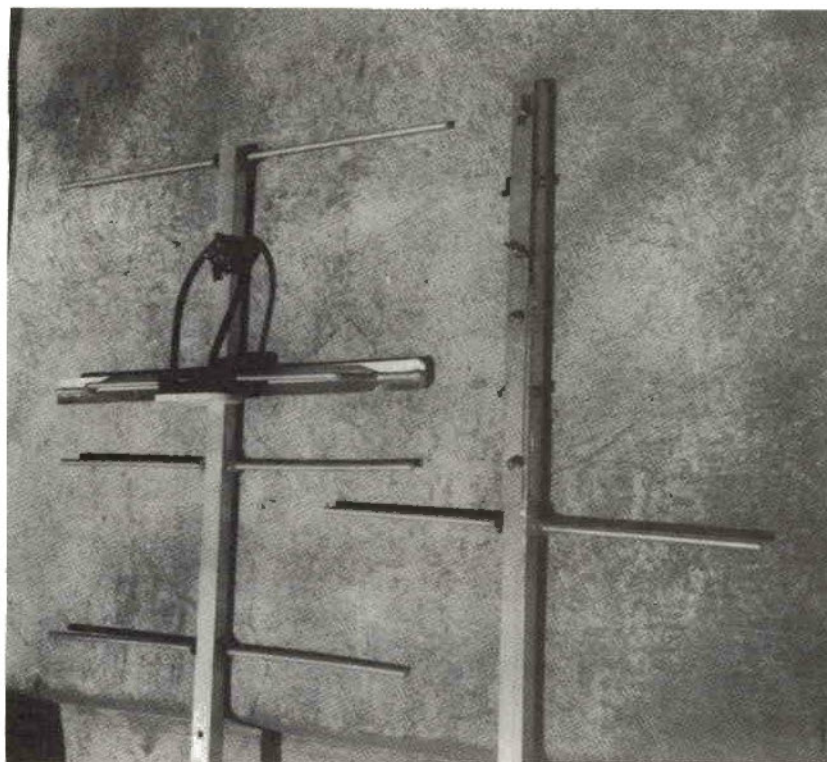


figura 1 - Particolari del fissaggio degli elementi al boom.

for free by

IW1AU web site



Il dipolo è meglio modificarlo seguendo lo schizzo di figura 2.

Il balun deve essere lungo 227 mm circa. Se si usa RG 58 la modifica consiste nell'asportare la bobinetta preesistente, saldare le anime (centrali) del balun ai reofori del dipolo ripiegato e le calze alla zona stagnata della piastrina, dopo aver forato sul retro lo scatolino per permetterne la fuoriuscita.

In questo modo si lascia inalterato il sistema originale di fissaggio del cavo di alimentazione.

Qualora si voglia utilizzare una sola antenna e alimentarla con RG 8 o cavi minori, ma comunque di diametro superiore al RG 58, si seguano le modifiche meccaniche come in figura 2.

È leggermente critico allineare il dipolo nei confronti degli elementi: prestare dunque attenzione. As-

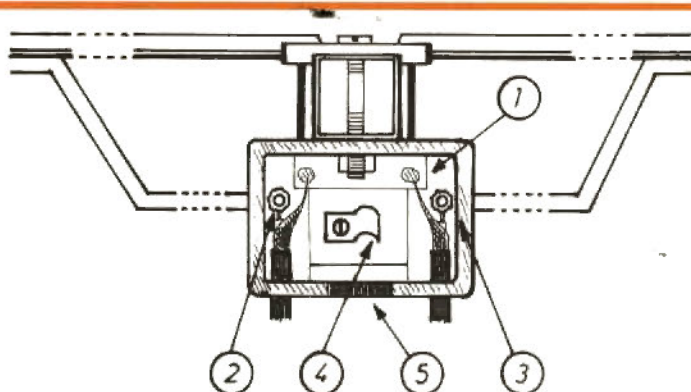


figura 2 - 1) zona stagnata dove c'è la bobina da togliere

2) e 3) terminali caldi del balun (le calze sono stagnate su 1).

4) linguetta serra-cavo di alimentazione
5) Foro passa-cavo di alimentazione.

sicurarsi altresì, in sede di montaggio, che anche gli elementi siano correttamente allineati sul piano orizzontale.

Il peso dell'antenna così realizzata è poco meno di 1300 gr., attaccati per il mast compresi.

Tra le polarizzazioni rettilinee, da esperimenti fatti, sembra che la polarizzazione orizzontale è la migliore su **Oscar 10**, ed è ottima anche per il Dx «terrestre».

Guadagno? Non ho strumenti per stabilirlo; credo che una stima non ottimistica, confrontando un equivalente commerciale, porti a dare 16,5 dB sopra il dipolo. Dunque accoppiando due 21 elementi una sull'altra, distanti fra loro 1,80 m «porterebbe» il guadagno a 19 dB (3 dB in più della singola, è solo teoria). Qual'è quel lineare che costando circa 60 kL (2 boom, bullonerie in ottone compresi) in banta 70 cm, eleva la potenza del vostro TX di circa 80 volte?

E in più sono «Made in Italy»!

Sono a vostra disposizione il sabato dalle 10 alle 12 e dalle 15 alle 16,30 al Tel. 0141/7921347 per ogni ulteriore chiarimento o «in aria» nel week-end in R3 M Beigua, R7 M Spineto e R U 7 (435,375/SHIFT - 5,200) Mango d'Alba.

Vorrei Ringraziare IK1, l'amico Enzo, per il prezioso supporto fotografico.

Bibliografia

- 1) VHF Communication n° 3/77 da pag. 157 a 166
- 2) VHF Communication n° 4/77 da pag. 204 a 210
- 3) CQ Elettronica n° 5/83 pag. 85 - Una «5 elem. per i 144 tutta di recupero» - di G.M. Canaparo.

DOLEATTO

SPECIALE MESE

V.S. Quintino 40 - TORINO
Tel. 511.271 - 543.952 - Telex 221343
Via M. Macchi 70 - MILANO
Tel. 273.388

TF 801D/8/S MARCONI GENERATORE DI SEGNALI - 10 MC + 480 MC

- Uscita tarata e calibrata - 500 Millivolt + 0.1 Microvolt
- Attenuatore a pistone - Rete 220V
- Presa per counter indipendente
- Modulazione AM ed esterna

L. 480.000 + IVA

TF 1064B MARCONI GENERATORE DI SEGNALI - 68 + 108, 118 + 185, 450 + 470 MC

- Modulazione AM/FM
- Uscita tarata e calibrata
- Attenuatore a pistone - Rete 220 V

L. 420.000 + IVA

TF 144H MARCONI GENERATORE DI SEGNALI - 10 KC + 72 MC

- Attenuatore calibrato - 0.1 Microvolt + 2V. - 50 Ohm
- Modulazione AM con misuratore
- Molto stabile - ottime forma d'onda

L. 740.000 + IVA

CT 446 AVO PROVA TRANSISTOR

- Misura Beta, Noise
- COME NUOVO

L. 90.000 + IVA

TS 510 MILITARE/H.P. GENERATORE DI SEGNALI - 10 MC + 420 MC

- Uscita tarata e calibrata - 350 Millivolt + 0.1 Microvolt
- Attenuatore a pistone - Rete 220 V
- Modulazione AM - 400 CY + 1000 CY Interna

L. 380.000 + IVA

AN/URM 191 MILITARE GENERATORE DI SEGNALI - 10 KC + 50 MC

- Attenuatore calibrato
- Misura uscita e modulazione
- Controllo digitale della frequenza
- Completo di accessori
- Nuovo in scatola d'imballaggio originale

L. 480.000 + IVA

202H BOONTON/H.P. - 207H BOONTON/H.P. GENERAT. DI SEGNALI 54 MC + 216 MC

- UNIVERTER per 202H-100 KC + 55 MC
- Modulazione AM - FM
- Misura di uscita e deviazione

L. 880.000 + IVA

CDU 150 COSSOR OSCILLOSCOPIO - DC 35 MC

- 5 mV cm + 20V. cm - doppia traccia
- Rete 220V. - Tubo rettangolare 8 x 10 cm
- Stato solido - Linea di ritardo
- Triggerato su entrambe le tracce
- Completo di cavi, attenuatori, accessori, ecc.

L. 740.000 + IVA

101 CENTRONICS STAMPANTE BIDIREZIONALE

- Alta velocità
- 132 colonne - Altamente professionale silenziosa
- In imballaggio originale
- Completa di manuale d'uso
- NUOVA

L. 720.000 + IVA

AHR TRANSTEL STAMPANTE TELESCRIVENTE

- Codici CCITT2, CCITT5, TTS
- Caratteri 64, 96, 128
- Interfaccia serie asincrona, Neutral, Polar, canali V.24/28, AF MCVF, V.21.
- Impiego di carta normale per telescrivente
- Completa di manuale d'uso
- USATA

L. 480.000 + IVA

SPA 100 A SINGER/PANORAMIC ANALIZZATORE DI SPETTRO - 10 MC + 40 GHz

- Sensibilità a seconda delle gamme da 80 dB + 100 dB
- Spazzolamento massimo 100 MC

L. 6.400.000 + IVA

• Speciale!! L. 4.800.000 + IVA

Non abbiamo catalogo generale
Fateci richieste dettagliate!!